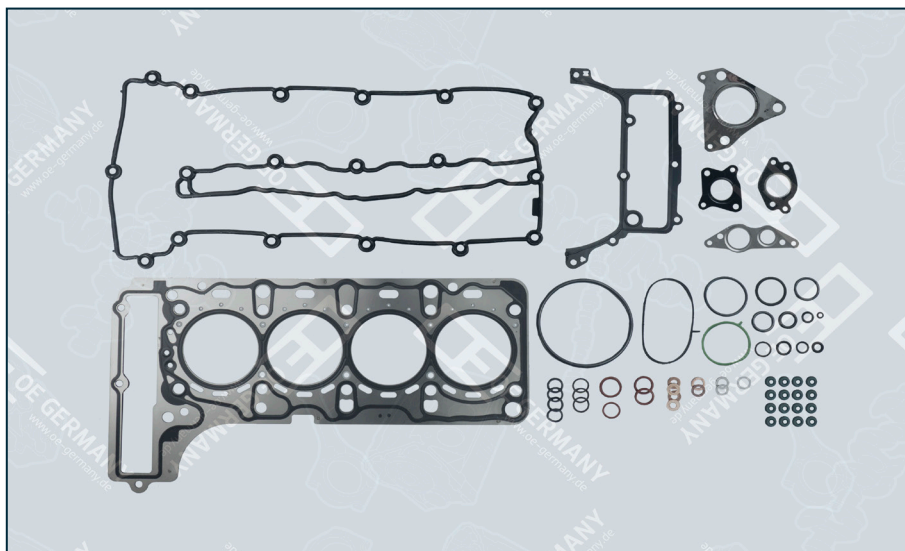


## GASKET SET CYLINDERHEAD / DICHTUNGSSATZ ZYLINDERKOPF



### 01 3004 651000

OEM-No.:

456.210 OEG

Engine Type / Motor Typ:

OM 651.911-913/916/921/924/925  
OM 651.940/950/955-957/960/961/980

Details / Bemerkung:

with cylinder head gasket  
with valve stem seal

mit Zylinderkopfdichtung  
mit Ventilschaftabdichtungen

Cylinder / Zylinder:

R 4

Ø mm:

83

