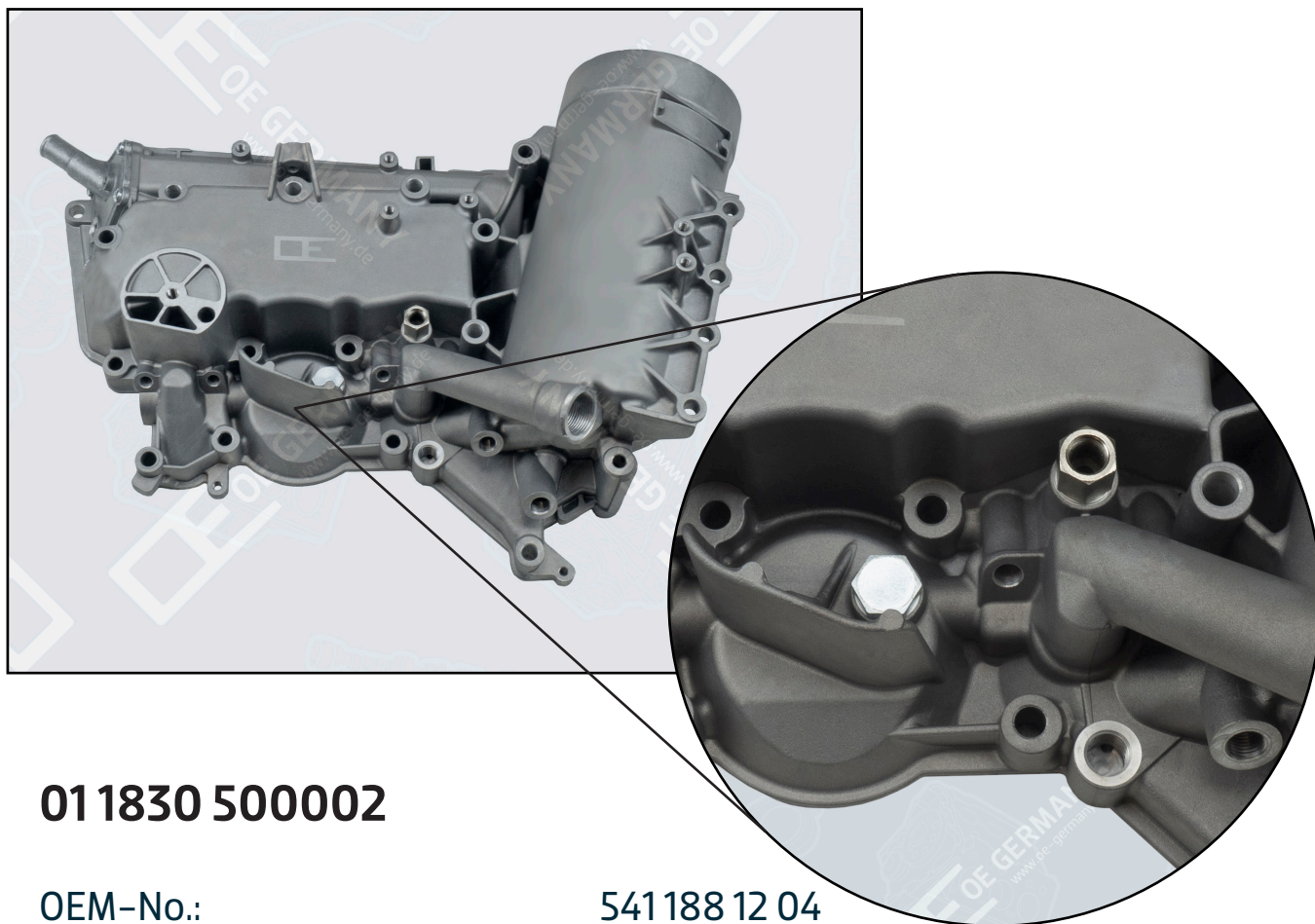


## OIL COOLER HOUSING / ÖLKÜHLERGEHÄUSE



**011830 500002**

OEM-No.:

541188 12 04

541188 22 04

541188 27 04

Engine Type / Motor Typ:

OM 501 LA

OM 502 LA

Details / Bemerkung:

-

Cylinder / Zylinder:

V 6/8

Ø mm:

130

