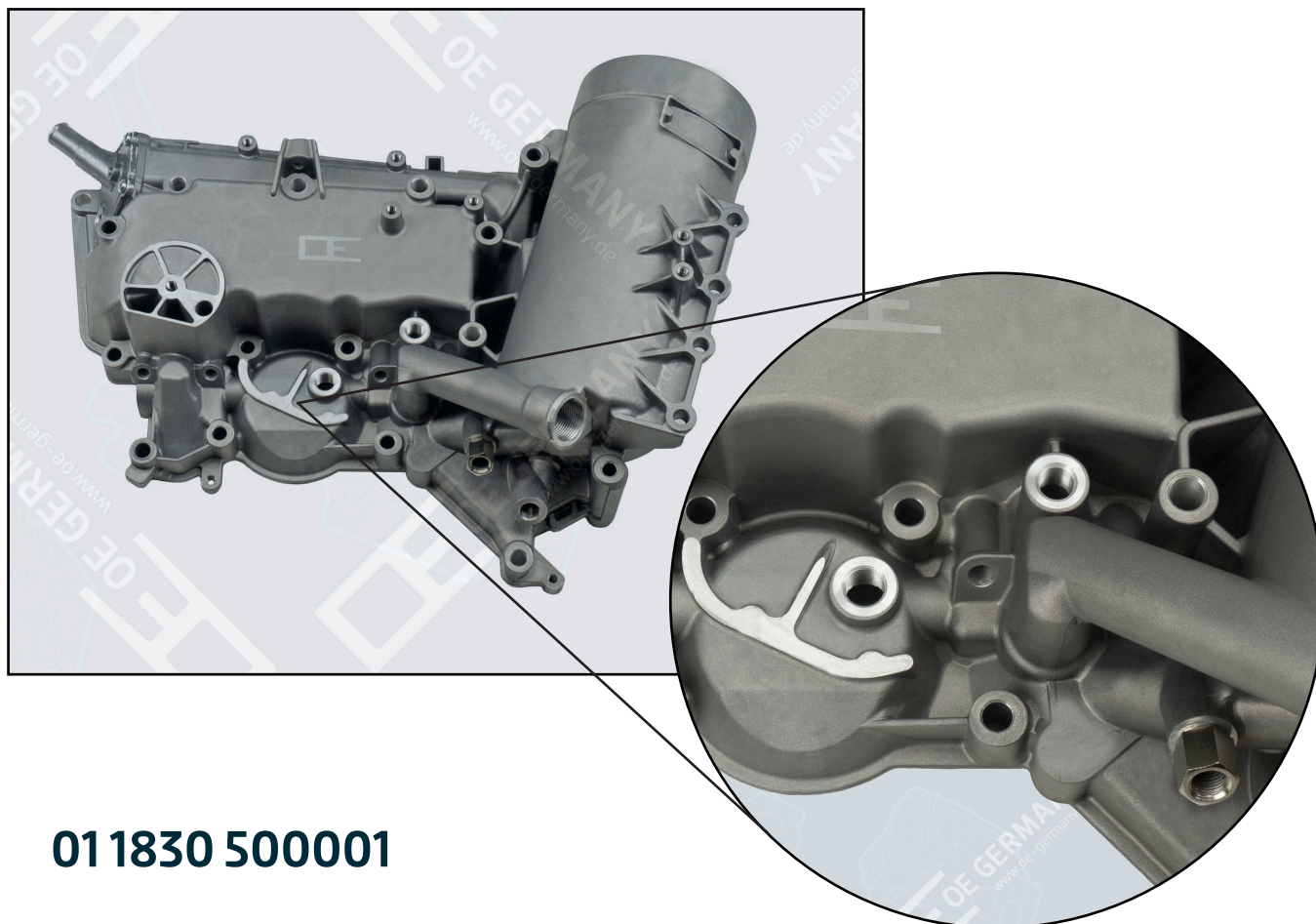


## OIL COOLER HOUSING / ÖLKÜHLERGEHÄUSE



**011830 500001**

OEM-No.:	541188 02 04, 541188 07 04 541188 25 04, 541188 28 04
Engine Type / Motor Typ:	OM 501 LA OM 502 LA
Details / Bemerkung:	-
Cylinder / Zylinder:	V 6/8
Ø mm:	130

