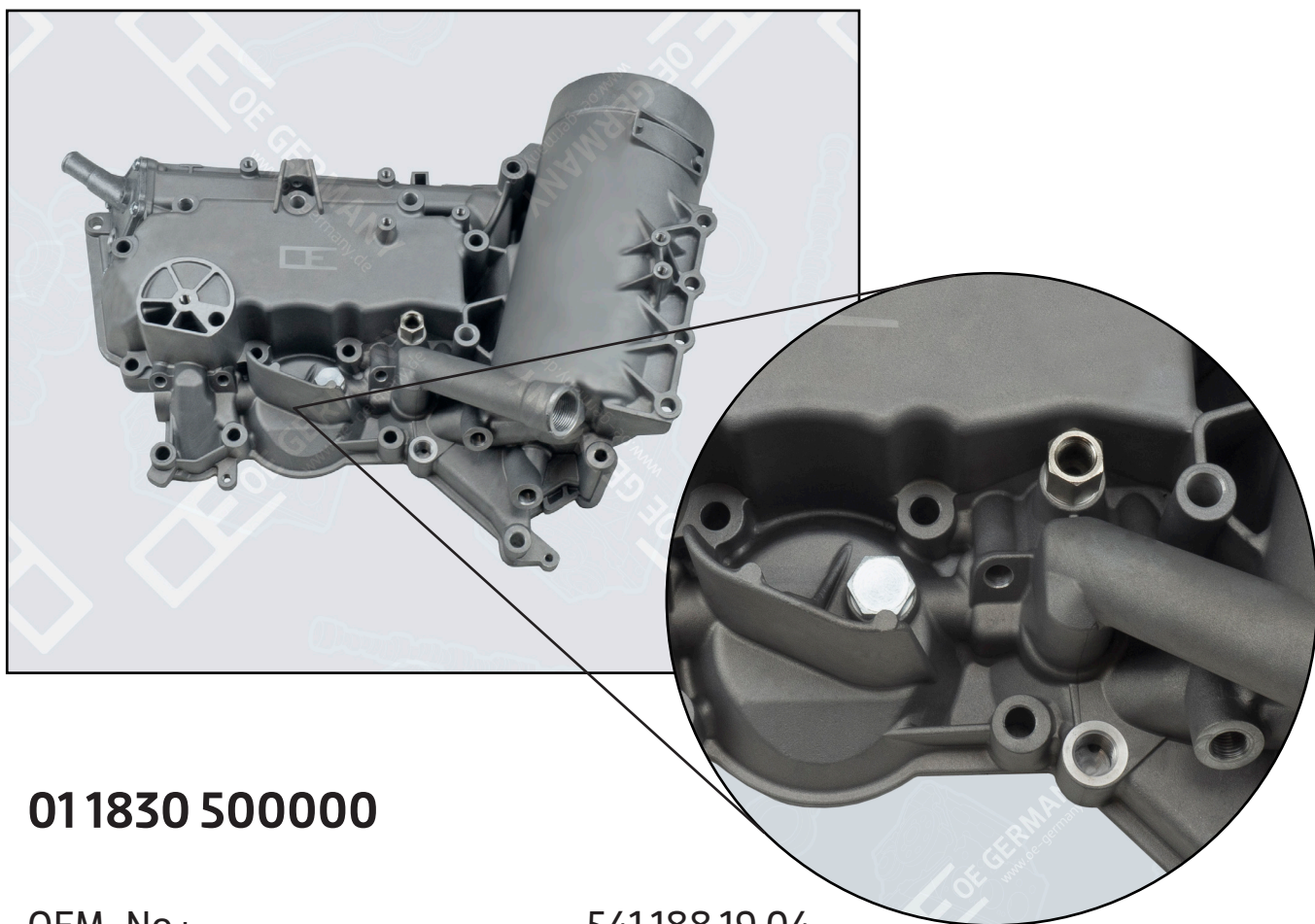


OIL COOLER HOUSING / ÖLKÜHLERGEHÄUSE



011830 500000

OEM-No.:	541188 19 04 541188 24 04 541188 30 04
Engine Type / Motor Typ:	OM 501 LA OM 502 LA
Details / Bemerkung:	-
Cylinder / Zylinder:	V 6/8
Ø mm:	130

